



CERTYFIKAT
ZGODNOŚCI
PN-EN 1176



CERTYFIKOWANE:

Karta techniczna

Fit

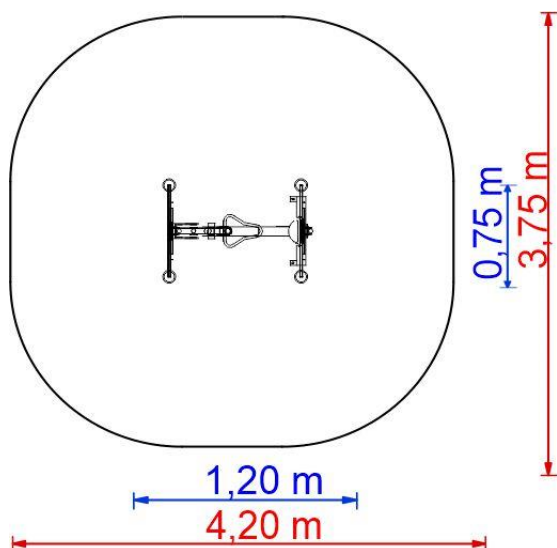
Rowerek

PLACE ZABAW | ALTANY | DOMKI | MEBLE OGRODOWE | ŁAWKI PARKOWE | DREWUTNIE www.marpis.pl

Nazwa urządzenia: **ROWEREK**



Render poglądowy urządzenia



Strefa bezpieczeństwa | ROWEREK

OPIS TECHNICZNY

Wymiary urządzenia: 0,75m x 1,20m

Wysokość całkowita: 1,20m

Strefa funkcjonowania: 4,20m x 3,75m

MATERIAŁY

Konstrukcja nośna wykonana z rur stalowych o przekroju 88,9 mm i grubości ścianki 3,6 mm.

Pozostałe elementy rurowe wykonane z rur stalowych 48,3 mm i grubości ścianki 3,2 mm.

Zakończenia rur zaślepione. Stopnice i siedziska wykonane z blachy stalowej o grubości 3 mm.

Nakrętki kołpakowe ocynkowane zabezpieczone przed odkręcaniem, łożyska zamknięte bezobsługowe.

Wszystkie elementy metalowe poddane obróbce strumieniowo- ścierniej a następnie malowane proszkowo podkładem cynkowym oraz farbą proszkową poliestrową odporną na warunki atmosferyczne i promienie UV.

Urządzenie zgodne z normą PN-EN 16630:2015-06.

OPIS FUNKCJONOWANIA URZĄDZENIA

Wzmacnia mięśnie kończyny dolnej, głównie ud oraz mięśnie tułowia, w tym również mięśnie brzucha. Poprawia funkcjonowanie układu krążeniowo-oddechowego oraz kształtuje koordynację ruchową. Wspomaga również redukcję nadmiernej tkanki tłuszczowej.

UŻYTKOWNICY

Osoby powyżej 14 roku życia i min. 140 cm wzrostu
Z urządzenia może korzystać tylko jedna osoba.

Dopuszczalne obciążenie urządzenia: maksymalnie 120kg

MONTAŻ

W stopie betonowej (głębokość posadowienia ok. 0,8m)