



CERTYFIKAT
ZGODNOŚCI
PN-EN 1176



CERTYFIKOWANE:

Karta techniczna

MP/Z/29/1

Zestaw zabawowy
Zamek 1

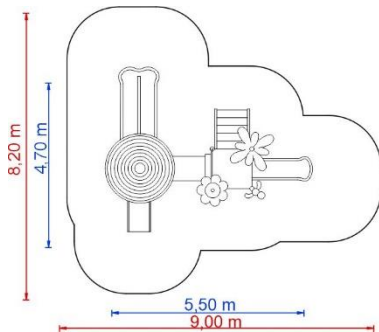
PLACE ZABAW | ALTANY | DOMKI | MEBLE OGRODOWE | ŁAWKI PARKOWE | DREWUTNIE www.marpis.pl



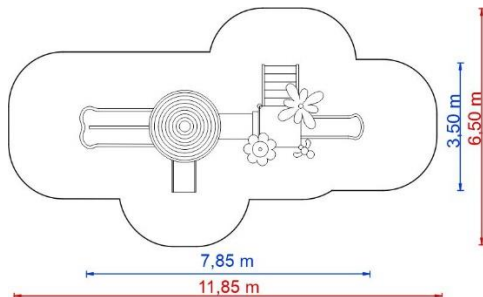
Wariant Premium(P)



Wariant A



Wariant B



OPIS TECHNICZNY

Wymiary urządzenia (wariant A): $\approx 5,50\text{m} \times 4,70\text{m}$

Strefa bezpieczeństwa: $\approx 9,00\text{m} \times 8,20\text{m}$ ($\approx 72 \text{ m}^2$)

Wysokość swobodnego upadku: $\leq 1,00\text{m}$

Wysokość całkowita zestawu zabawowego: $\approx 3,5\text{m}$

Przedział wiekowy użytkownika: 1-12 lat

Zgodny z normą: PN-EN 1176-1:2017, PN-EN 1176-3:2017

i PN-EN 1176-7:2020

Dostępne części zamienne: Tak

ELEMENTY ZESTAWU

- wieża z ozdobnym daszkiem
- wieża bez daszku
- zjeżdżalnia pojedyncza
- zjeżdżalnia podwójna lub pojedyncza
- schodki wejściowe zabudowane
- gadżety ozdobne (np. palma, ptaszek)
- moduł edukacyjny (kółko -krzyżyk, zegar)

MATERIAŁY

Konstrukcja/Słupy nośne:

Premium(P): rura $\varnothing 114$ metalowa ocynkowana i pomalowana proszkowo,

Zjeżdżalnia: laminat lub boki zjeżdżalni z płyty HDPE, ślizg wykonany ze stali nierdzewnej (S) lub z tworzywa LDPE (P)

Podest : (możliwość zastosowania 2 typów podestów)

1. wieży 1m x 1m wykonany tworzywa LDPE o strukturze antypoślizgowej (S)
2. płyty gumowej antypoślizgowej polietylenowa(P)

Zabezpieczenia boczne wykonane z tworzywa LDPE

Daszki wież: czterospadowy z tworzywa LDPE (S) lub daszek zamek (stożkowy)(P).

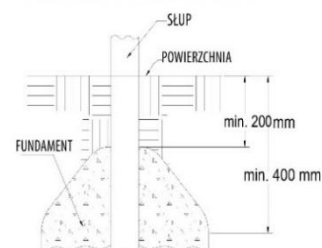
Zestaw posiada następujące elementy wykończeniowe:

- elementy montażowe/złączne wykonane ze stali nierdzewnej,
- elementy urządzenia z tworzywa wykonywane z niskiej gęstości polietylenu stabilizowanego UV.
- poręcze, pochwyty, inne elementy stalowe wykonywane ze stali lub z płyty HDPE

MONTAŻ

Konstrukcja metalowa osadzona w stopie z betonu min.B20.

SYSTEM MONTAŻU SŁUPA METALOWEGO W BETONIE



WYMAGANE NAWIERZCHNIE

Rodzaj nawierzchni	Wielkość ziarna [mm]	Grubość minimalna [mm]
Kora	20 - 80	200
Wióry	5 - 30	200
Piasek	0,2 - 2	200
Żwir	2 - 8	200
Nawierzchnie elastyczne	-	48