



CERTYFIKAT
ZGODNOŚCI
PN-EN 1176



CERTYFIKOWANE:

PLACE ZABAW | ALTANY | DOMKI | MEBLE OGRODOWE | ŁAWKI PARKOWE | DREWUTNIE www.marpis.pl

Karta techniczna

PZ/MK/OMini

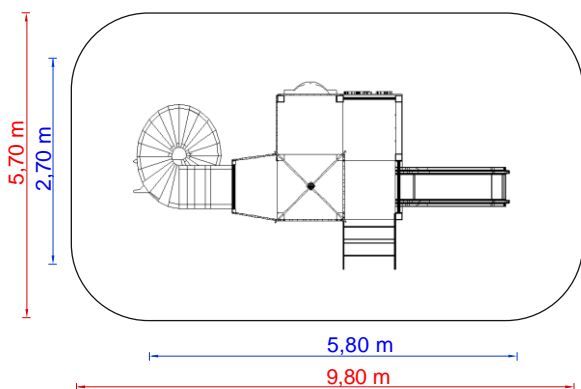
OLIWIA MINI

Render poglądowy:

WIZUALIZACJA | OLIWIA MINI



STREFA BEZPIECZEŃSTWA | OLIWIA MINI



WYMAGANE NAWIERZCHNIE

Rodzaj nawierzchni	Wielkość ziarna [mm]	Grubość minimalna [mm]
Kora	20 - 80	200
Wióry	5 - 30	200
Piasek	0,2 - 2	200
Zwir	2 - 8	200
Nawierzchnie elastyczne	-	48

OPIS TECHNICZNY

Wymiary urządzenia: 5,80 m x 2,70 m

Strefa bezpieczeństwa: 9,80 m x 5,70 m

Pole strefy bezpieczeństwa $\approx 55 \text{ m}^2$

Wysokość swobodnego upadku: $\leq 1,60 \text{ m}$

Wysokość całkowita: 3,6 m

Przedział wiekowy: 3-13 lat

Zgodny z normą: PN-EN 1176-1:2017, PN-EN 1176-3:2017

i PN-EN 1176-7:2020

Dostępne części zamienne: Tak

ELEMENTY ZESTAWU

- wieża z daszkiem – 1szt.
- wieża bez daszku – 3 szt.
- zjeżdżalnia mała – 1szt.
- wejście: schodki zabudowane – 1szt.
- gra edukacyjna kółko i krzyżyk, zegar, liczydło – 1szt.
- sklepik – 1 szt.
- okienko bulaj – 1szt.
- zjeżdżalnia śrubowa z balkonikiem – 1 szt.

MATERIAŁY

Konstrukcja/Słupy nośne:

Standard(S): drewno lite (100 mmx100mm), bezrdzeniowe lub drewno klejone, impregnowane grzybobójczo i bakteriobójczo.

Premium(P): rura $\varnothing 90$ (lub profilu 80x80 mm) metalowa ocynkowana i pomalowana proszkowo,

Zjeżdżalnia: laminat (S) lub boki zjeżdżalni z płyty HDPE, ślizg wykonany ze stali nierdzewnej(P)

Podest : (możliwość zastosowania 3 typów podestów)

1. wieży 1m x 1m wykonany tworzywa LDPE o strukturze antypoślizgowej
2. metalowy z podestem wykonanym ze sklejki WD
3. płyty gumowej antypoślizgowej polietylenowa

Zabezpieczenia boczne wykonane z tworzywa LDPE

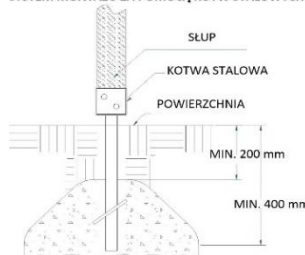
(lub z płyty HDPE)

Daszki wież: czterospadowy z tworzywa LDPE

MONTAŻ

Konstrukcja z drewna mocowana za pomocą kotwy stalowej ocynkowanej lub konstrukcja metalowa osadzona w stopie z betonu min.B20.

SYSTEM MONTAŻU ZA POMOCĄ KOTWY STALOWYCH



SYSTEM MONTAŻU SŁUPA METALOWEGO W BETONIE

