



CERTYFIKAT
ZGODNOŚCI
PN-EN 1176



CERTYFIKOWANE:

PLACE ZABAW | ALTANY | DOMKI | MEBLE OGRODOWE | ŁAWKI PARKOWE | DREWUTNIE www.marpis.pl

Karta techniczna

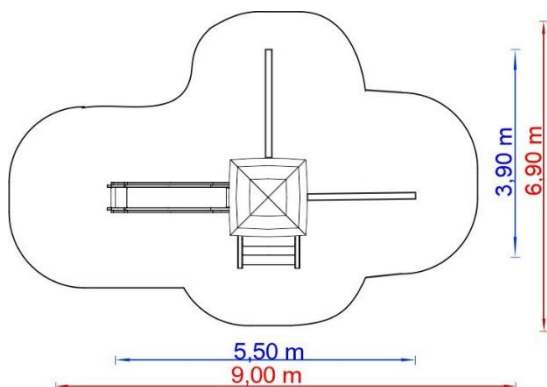
PZ/T/D

DAWID

Render poglądowy:



Wizualizacja | DAWID

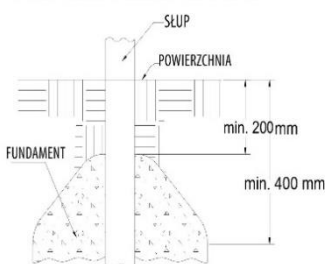


Strefa Bezpieczeństwa | DAWID

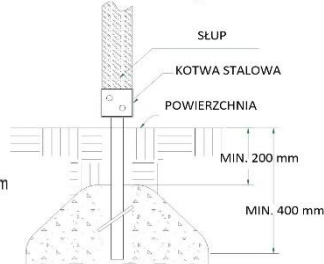
MONTAŻ

Konstrukcja z drewna mocowana za pomocą kotwy stalowej ocynkowanej lub konstrukcja metalowa osadzona w stopie z betonu min. B20.

SYSTEM MONTAŻU SŁUPA METALOWEGO W BETONIE



SYSTEM MONTAŻU ZA POMOCĄ KOTWY STALOWYCH



OPIS TECHNICZNY

Wymiary urządzenia: $\approx 5,50 \text{ m} \times 3,90 \text{ m}$
Strefa bezpieczeństwa: $\approx 9,00 \text{ m} \times 6,90 \text{ m}$
Wysokość swobodnego upadku: $\leq 1,80 \text{ m}$
Wysokość całkowita urządzenia: $\approx 3,50 \text{ m}$
Przedział wiekowy: 3-13 lat
Zgodny z normą: PN-EN 1176-1:2017, PN-EN 1176-3:2017 i PN-EN 1176-7:2020
Dostępne części zamienne: Tak

ELEMENTY ZESTAWU

- wieża z daszkiem dwu/czterospadowym – 2 szt.
- wieża bez daszku – 2 szt.
- trap wejściowy - 1 szt.
- drabinka wejściowa szczebelkowa (lub schodki)- 1 szt.
- koci grzbiet (lub linowa przepletnia)- 1szt.
- zjeżdżalnia śrubowa – 1szt.
- zjeżdżalnia wys. 1,2m – 1szt.
- podest/pomost skośny- 1 szt.
- mostek ruchomy na łańcuchach z poręczami- 1szt.
- belka ruchoma na łańcuchach- 1szt.
- wejście - ścianka wspinaczkowa- 1 szt.
- rura strażacka – 1 szt.

MATERIAŁY

Konstrukcja/Słupy nośne:

Standard(S): drewno lite (100 mmx100mm), bezrdzeniowe lub drewno klejone, impregnowane grzybobójczo i bakterioobójczo.

Premium(P): rura $\varnothing 90$ (lub profilu 80x80 mm) metalowa ocynkowana i pomalowana proszkowo,

Zjeżdżalnia: laminat (S) lub boki zjeżdżalni z płyty HDPE, ślizg wykonany ze stali nierdzewnej(P)

Podest : (możliwość zastosowania 3 typów podestów)

1. wieży 1m x 1m wykonany tworzywa LDPE o strukturze antypoślizgowej
2. metalowy z podestem wykonanym ze sklejki WD
3. płyty gumowej antypoślizgowej polietylenowa

Zabezpieczenia boczne wykonane z tworzywa LDPE (lub z płyty HDPE)

Daszki wież: czterospadowy z tworzywa LDPE

WYMAGANE NAWIERZCHNIE

| Rodzaj nawierzchni | Wielkość ziarna [mm] | Grubość minimalna [mm] |
|-------------------------|----------------------|------------------------|
| Kora | 20 - 80 | 200 |
| Wióry | 5 - 30 | 200 |
| Piasek | 0,2 - 2 | 200 |
| Żwir | 2 - 8 | 200 |
| Nawierzchnie elastyczne | - | 48 |