



CERTYFIKAT
ZGODNOŚCI
PN-EN 1176



CERTYFIKOWANE:

PLACE ZABAW | ALTANY | DOMKI | MEBLE OGRODOWE | ŁAWKI PARKOWE | DREWUTNIE www.marpis.pl

Karta techniczna

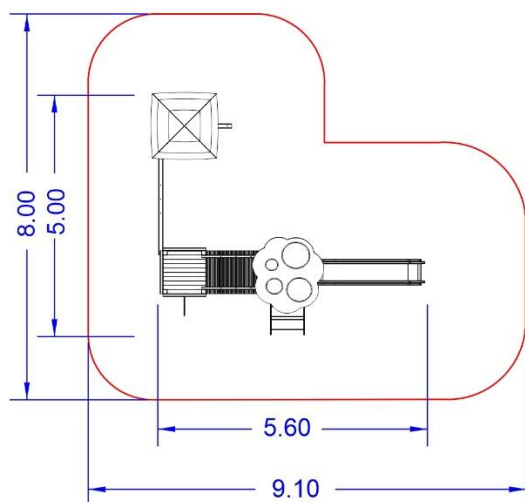
PZ/TW/Z_5

ZYZIO 5

Render poglądowy:



Wariant: ZYZIO 5



Strefa Bezpieczeństwa | ZYZIO 5

WYMAGANE NAWIERZCHNIE

Rodzaj nawierzchni	Wielkość ziarna [mm]	Grubość minimalna [mm]
Kora	20 - 80	200
Wióry	5 - 30	200
Piasek	0,2 - 2	200
Żwir	2 - 8	200
Nawierzchnie elastyczne	-	48

OPIS TECHNICZNY

Wymiary urządzenia: ~ dł. 5,60 m x szer. 5,00 m
 Strefa bezpieczeństwa: ~ 9,10 m x 8,00 m
 Wysokość swobodnego upadku: ≤ 1,20 m
 Wysokość całkowita urządzenia: ~ 3,00 m
 Przedział wiekowy: 3-13 lat
 Zgodny z normą: PN-EN 1176-1:2019;
 PN-EN 1176-3:2017; PN-EN 1177+AC:2019-04
 Dostępne części zamienne: Tak

ELEMENTY ZESTAWU

- wieża z daszkiem (jedno/dwu czterospadowym) – 2szt.
- wieża bez daszku – 1 szt.
- drabinka szczebelkowa wejściowa - 1 szt.
- lina do wspinania- 1 szt.
- przepłotnia linowa – 1szt.
- rura strażacka – 1szt.
- zjeżdżalnia prosta – 1szt.
- pomost ruchome deseczki- 1 szt.

MATERIAŁY

Konstrukcja/Słupy nośne:

Standard(S): drewno lite (100 mmx100mm), bezrdzeniowe lub drewno klejone, impregnowane grzybobójczo i bakteriobójczo.

Premium(P): rura Ø90 (lub profilu 80x80 mm) metalowa ocynkowana i pomalowana proszkowo,

Zjeżdżalnia: laminat (S) lub boki zjeżdżalni z płyty HDPE, ślizg wykonany ze stali nierdzewnej(P)

Podest : (możliwość zastosowania 3 typów podestów)

1. wieży 1m x 1m wykonany tworzywa LDPE o strukturze antypoślizgowej
2. metalowy z podestem wykonanym ze sklejki WD
3. płyty gumowej antypoślizgowej polietylenowa

Zabezpieczenia boczne wykonane z tworzywa LDPE

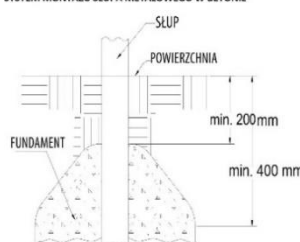
(lub z płyty HDPE)

Daszki wież: czterospadowy z tworzywa LDPE

MONTAŻ

Konstrukcja z drewna mocowana za pomocą kotwy stalowej ocynkowanej lub konstrukcja metalowa osadzona w stopie z betonu min.B20.

SYSTEM MONTAŻU SŁUPA METALOWEGO W BETONIE



SYSTEM MONTAŻU ZA POMOCĄ KOTWY STALOWYCH

