



CERTYFIKAT
ZGODNOŚCI
PN-EN 1176



CERTYFIKOWANE:

PLACE ZABAW | ALTANY | DOMKI | MEBLE OGRODOWE | ŁAWKI PARKOWE | DREWUTNIE www.marpis.pl

Karta techniczna

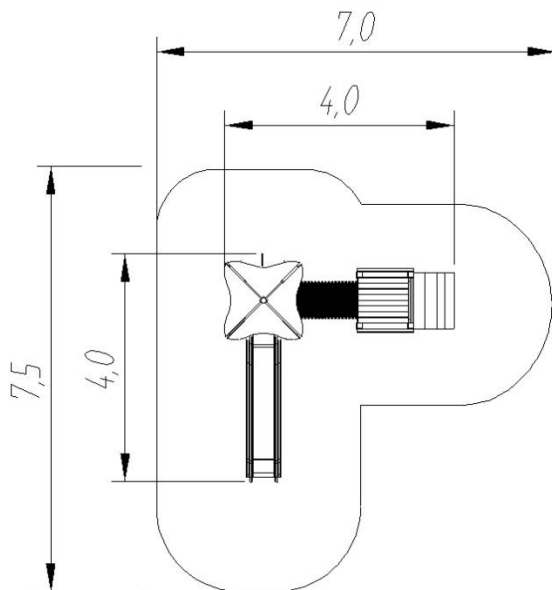
PZ/TW/Z_2

ZYZIO 2

Render poglądowy:



Wariant: ZYZIO 2



Strefa Bezpieczeństwa | ZYZIO 2

WYMAGANE NAWIERZCHNIE

| Rodzaj nawierzchni | Wielkość ziarna [mm] | Grubość minimalna [mm] |
|-------------------------|----------------------|------------------------|
| Kora | 20 - 80 | 200 |
| Wióry | 5 - 30 | 200 |
| Piasek | 0,2 - 2 | 200 |
| Żwir | 2 - 8 | 200 |
| Nawierzchnie elastyczne | - | 48 |

OPIS TECHNICZNY

Wymiary urządzenia: ≈ dł. 4,00 m x szer. 4,00 m

Strefa bezpieczeństwa: ≈ 7,50 m x 7,00 m

Wysokość swobodnego upadku: ≤ 1,5m

Wysokość całkowita urządzenia: ≈ 3,6m

Przedział wiekowy: 3-13 lat

Zgodny z normą: PN-EN 1176-1:20019;

PN-EN 1176-3:2017; PN-EN 1177+AC:2019-04

Dostępne części zamienne: Tak

ELEMENTY ZESTAWU

- wieża z daszkiem (jedno/dwu czterospadowym) – 1szt.
- wieża bez daszku – 1 szt.
- drabinka szczebelkowa wejściowa - 1 szt.
- Ścianka wspinaczkowa- 1 szt.
- zjeżdżalnia wys .1m (1,2m) – 1szt.
- tunel rurowy - 1 szt.
- rura strażacka – 1szt.

MATERIAŁY

Konstrukcja/Słupy nośne:

Standard(S): drewno lite (100 mmx100mm), bezrdzeniowe lub drewno klejone, impregnowane grzybobójczo i bakteriobójczo.

Premium(P): rura Ø90 (lub profilu 80x80 mm) metalowa ocynkowana i pomalowana proszkowo,

Zjeżdżalnia: laminat (S) lub boki zjeżdżalni z płyty HDPE, ślizg wykonany ze stali nierdzewnej(P)

Podest : (możliwość zastosowania 3 typów podestów)

1. wieży 1m x 1m wykonany tworzywa LDPE o strukturze antypoślizgowej
2. metalowy z podestem wykonanym ze sklejki WD
3. płyty gumowej antypoślizgowej polietylenowa

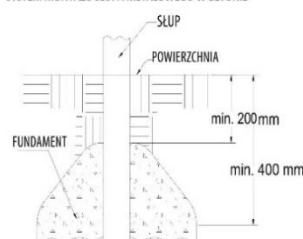
Zabezpieczenia boczne wykonane z tworzywa LDPE (lub z płyty HDPE)

Daszki wież: czterospadowy z tworzywa LDPE

MONTAŻ

Konstrukcja z drewna mocowana za pomocą kotwy stalowej ocynkowanej lub konstrukcja metalowa osadzona w stopie z betonu min.B20.

SYSTEM MONTAŻU SŁUPA METALOWEGO W BETONIE



SYSTEM MONTAŻU ZA POMOCĄ KOTWY STALOWYCH

