



CERTYFIKAT
ZGODNOŚCI
PN-EN 1176



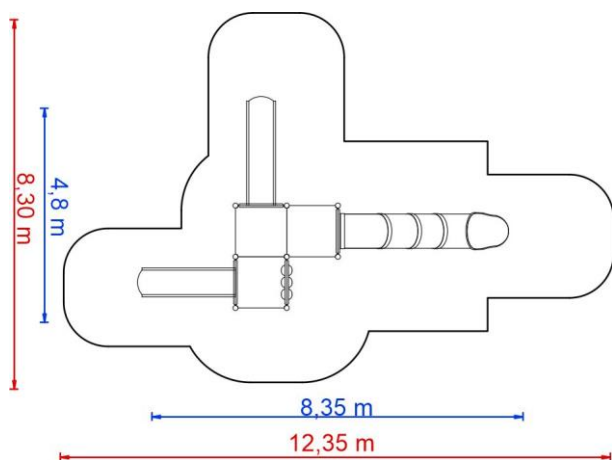
CERTYFIKOWANE:

PLACE ZABAW | ALTANY | DOMKI | MEBLE OGRODOWE | ŁAWKI PARKOWE | DREWUTNIE www.marpis.pl

Render poglądowy



WIZUALIZACJA | Zamek 2



STREFA BAZPIECZEŃSTWA | Zamek 2

Karta techniczna

PZ/Z2

**Zestaw zabawowy:
Zamek 2**

OPIS TECHNICZNY

Wymiary urządzenia: długość 8,35m x szerokość 4,80m

Strefa bezpieczeństwa: 11m x 8m

Wysokość swobodnego upadku: ≤1,6m

Wysokość całkowita urządzenia: 3,5m

Przedział wiekowy: 3 – 13 lat

Zgodny z normą: PN-EN 1176-1:2017,

PN-EN 1176-3:2017, I PN-EN 1176-7:2017

Dostępne części zamienne: Tak

ELEMENTY ZESTAWU

- wieża z daszkiem czterosпадowym – 1szt.
- wieża bez daszku – 2szt.
- zjeżdżalnia duża – 1szt.
- zjeżdżalnia mała – 1szt.
- zjeżdżalnia tubowa- 1 szt.
- gra edukacyjna

MATERIAŁY

Słupy nośne wykonane ze stali ocynkowanej pomalowanej farbą proszkową, średnica słupa min. Ø114 mm, ścianka 2-3 mm.

Podesty pokryte powierzchnią gumową o strukturze antypoślizgowej. Podesty wykonane z metalu o wymiarach min. 1,1 m x 1,1m zabezpieczone w całości powierzchnią gumową (np. oblane gumą).

Zjeżdżalnie: zjeżdżalnie rurowe i spiralna wykonane z tworzywa LLDPE, zjeżdżalnie proste dopuszcza się wykonać z płyty HDPE, ślizg ze stali nierdzewnej.

Bariery-zabudowy podestów/wież: wykonane z tworzywa LLDPE lub z płyty HDPE o grubości min. 15 mm

Gadżety ozdobne wykonane z tworzywa LLDPE(UV)

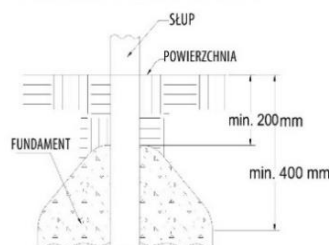
Zestaw posiada następujące elementy wykończeniowe:

- elementy montażowe/złączne (śruby, wkręty) wykonane ze stali nierdzewnej,
- elementy urządzenia z tworzywa wykonywane z niskiej gęstości polietylenu stabilizowanego UV.
- poręcze, pochwyty, inne elementy stalowe wykonywane ze stali nierdzewnej lub z płyty HDPE

MONTAŻ

Konstrukcja metalowa osadzona w stopie z betonu min.B20.

SYSTEM MONTAŻU SŁUPA METALOWEGO W BETONIE



WYMAGANE NAWIERZCHNIE

Rodzaj nawierzchni	Wielkość ziarna [mm]	Grubość minimalna [mm]
Kora	20 - 80	200
Wióry	5 - 30	200
Piasek	0,2 - 2	200
Żwir	2 - 8	200
Nawierzchnie elastyczne	-	48