



CERTYFIKAT  
ZGODNOŚCI  
PN-EN 1176

CERTYFIKOWANE:

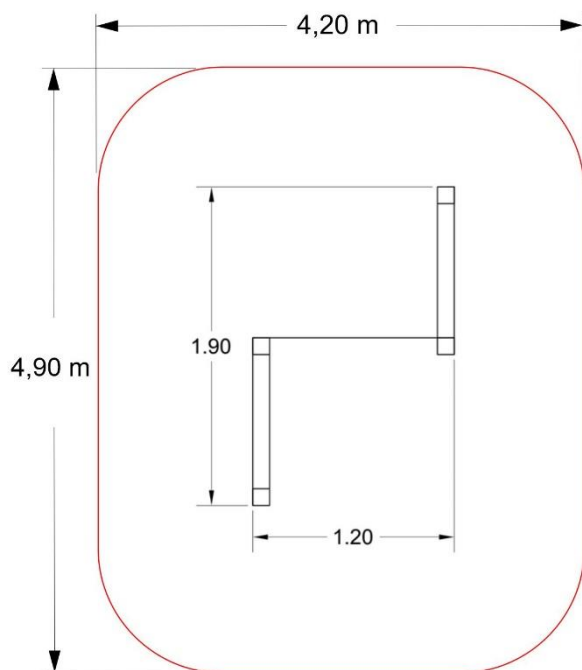
PLACE ZABAW | ALTANY | DOMKI | MEBLE OGRODOWE | ŁAWKI PARKOWE | DREWUTNIE [www.marpis.pl](http://www.marpis.pl)

Karta techniczna

ZU1

Zestaw zabawowy ZU1

Render poglądowy



#### OPIS TECHNICZNY

Wymiary urządzenia: 1,90m x 1,20m

Przedział wiekowy: 3-13 lat

Zgodny z normą: PN-EN 1176-1:2017-12;

PN-EN 1176-7:2020-09

Dostępne części zamienne: Tak

#### ELEMENTY ZESTAWU

- gra edukacyjna kółko i krzyżyk – 1szt.
- tablica do rysowania – 1szt.
- sklepik – 1szt.

#### MATERIAŁY

##### Słupy nośne:

**Standard:** krawędziak 100 x 100mm (drewno sosna, lite bezrdzeniowe)

**Premium:** Profil metalowy 80 x 80 ocynkowany malowany proszkowo

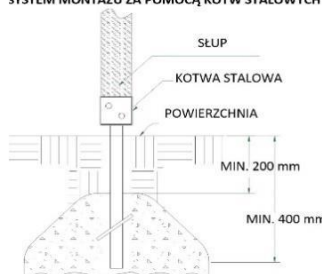
Sklepik: elementy ozdobne z płyty HDPE lub HPL

Gra edukacyjna: Polistyren PS – ABS

#### MONTAŻ

Konstrukcja z drewna mocowana za pomocą kotwy stalowej ocynkowanej lub konstrukcja metalowa osadzona w stopie z betonu min.B20.

SYSTEM MONTAŻU ZA POMOCĄ KOTW STALOWYCH



SYSTEM MONTAŻU SŁUPA METALOWEGO W BETONIE

