



CERTYFIKAT
ZGODNOŚCI
PN-EN 1176



CERTYFIKOWANE:

PLACE ZABAW | ALTANY | DOMKI | MEBLE OGRODOWE | ŁAWKI PARKOWE | DREWUTNIE www.marpis.pl

Karta techniczna

MP/Z/29/M

Zamek M

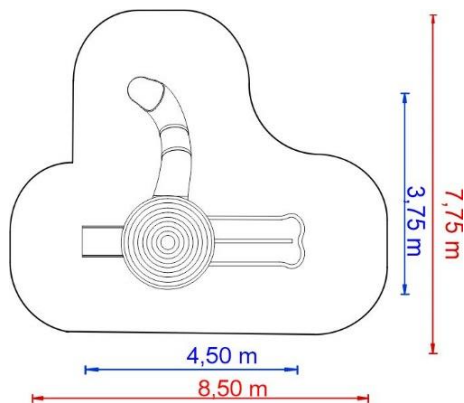
WIZUALIZACJA I Render poglądowy



Zamek M – Wariant Premium



Zamek M – Wariant Standard



STREFA BEZPIECZEŃSTWA I Zamek M

WYMAGANE NAWIERZCHNIE

Rodzaj nawierzchni	Wielkość ziarna [mm]	Grubość minimalna [mm]
Kora	20 - 80	200
Wióry	5 - 30	200
Piasek	0,2 - 2	200
Żwir	2 - 8	200
Nawierzchnie elastyczne	-	48

OPIS TECHNICZNY

Wymiary urządzenia : $\approx 3,75\text{m} \times 4,50\text{m}$
 Strefa bezpieczeństwa: $\approx 7,75\text{m} \times 8,50\text{m}$ ($\approx 65\text{m}^2$)
 Wysokość swobodnego upadku: $\leq 1,2\text{m}$
 Wysokość całkowita zestawu zabawowego: $\approx 3,5\text{m}$
 Przedział wiekowy użytkownika: 3-12 lat
 Zgodny z normą: PN-EN 1176-1:2017, PN-EN 1176-3:2017 i PN-EN 1176-7:2020
 Dostępne części zamienne: Tak

ELEMENTY ZESTAWU

- wieża z ozdobnym daszkiem - 1szt.
- zjeżdżalnia podwójna lub pojedyncza z płyty HDPD, ślizg ze stali nierdzewnej -1szt.
- zjeżdżalnia tunelowa -1szt.
- schodki wejściowe zabudowane – 1szt.
- gra edukacyjna – 1szt.

MATERIAŁY

Konstrukcja/Słupy nośne:

Standard(S): rura $\varnothing 90$ metalowa ocynkowana i pomalowana proszkowo,

Premium(P): rura $\varnothing 114$ metalowa ocynkowana i pomalowana proszkowo,

Zjeżdżalnia: laminat (S) lub boki zjeżdżalni z płyty HDPE, ślizg wykonany ze stali nierdzewnej(P)

Podest : (możliwość zastosowania 2 typów podestów)

1. wieży 1m x 1m wykonany tworzywa LDPE o strukturze antypoślizgowej (S)
2. płyty gumowej antypoślizgowej polietylenowa(P)

Zabezpieczenia boczne wykonane z tworzywa LDPE (lub z płyty HDPE)

Daszki wież: czterospadowy z tworzywa LDPE (S) lub daszek zamek (stożkowy)(P).

Zestaw posiada następujące elementy wykończeniowe:

- elementy montażowe/złączne wykonane ze stali nierdzewnej,
- elementy urządzenia z tworzywa wykonywane z niskiej gęstości polietylenu stabilizowanego UV.
- poręcze, pochwyty, inne elementy stalowe wykonywane ze stali lub z płyty HDPE

MONTAŻ

Konstrukcja metalowa osadzona w stopie z betonu min.B20.

SYSTEM MONTAŻU SŁUPA METALOWEGO W BETONIE

