



CERTYFIKAT
ZGODNOŚCI
PN-EN 1176



CERTYFIKOWANE:

PLACE ZABAW | ALTANY | DOMKI | MEBLE OGRODOWE | ŁAWKI PARKOWE | DREWUTNIE www.marpis.pl

Karta techniczna

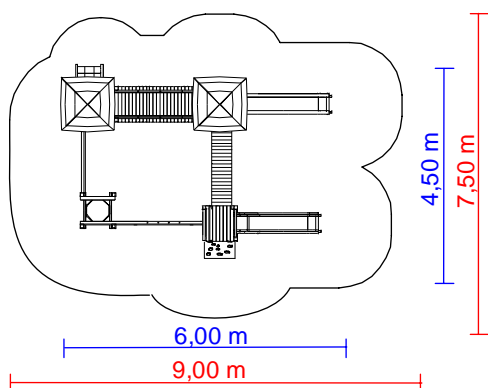
PZ/T4

TWIERDZA 4

Render poglądowy:



Wariant: TWIERDZA 4

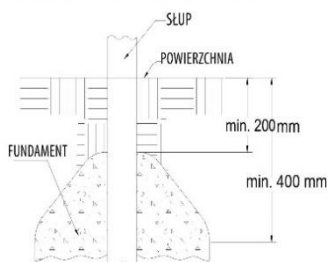


Strefa Bezpieczeństwa
TWIERDZA 4

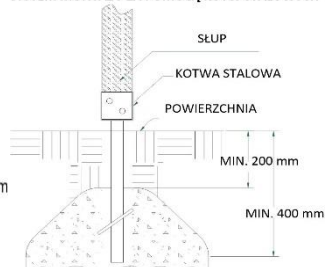
MONTAŻ

Konstrukcja z drewna mocowana za pomocą kotwy stalowej ocynkowanej lub konstrukcja metalowa osadzona w stopie z betonu min. B20.

SYSTEM MONTAŻU SŁUPA METALOWEGO W BETONIE



SYSTEM MONTAŻU ZA POMOCĄ KOTWY STALOWYCH



OPIS TECHNICZNY

Wymiary urządzenia: ≈ 6,00 m x 4,50 m
Strefa bezpieczeństwa: ≈ 9,00 m x 7,50 m
Wysokość swobodnego upadku: ≤ 1,80 m
Wysokość całkowita urządzenia: ≈ 3,50 m
Przedział wiekowy: 3-13 lat
Zgodny z normą: PN-EN 1176-1:2017, PN-EN 1176-3:2017 i PN-EN 1176-7:2020
Dostępne części zamienne: Tak

ELEMENTY ZESTAWU

- wieża z daszkiem dwu/czterospadowym – 2 szt.
- wieża bez daszku – 1 szt.
- Komin linowy - 1 szt.
- wejście – przepłotnia linowa - 1 szt.
- zjeżdżalnia wys. 1,2m – 2szt.
- tunel rurowy - 1 szt.
- mostek ruchomy na łańcuchach z poręczami- 1szt.
- przepłotnia linowa – 2 szt.
- wejście - ścianka wspinaczkowa- 1 szt.

MATERIAŁY

Konstrukcja/Słupy nośne:

Standard(S): drewno lite (100 mmx100mm), bezdrzeniowe lub drewno klejone, impregnowane grzybobójczo i bakterioobójczo.

Premium(P): rura Ø90 (lub profilu 80x80 mm) metalowa ocynkowana i pomalowana proszkowo,

Zjeżdżalnia: laminat (S) lub boki zjeżdżalni z płyty HDPE, ślizg wykonany ze stali nierdzewnej(P)

Podest : (możliwość zastosowania 3 typów podestów)

1. wieży 1m x 1m wykonany tworzywa LDPE o strukturze antypoślizgowej
2. metalowy z podestem wykonanym ze sklejki WD
3. płyty gumowej antypoślizgowej polietylenowa

Zabezpieczenia boczne wykonane z tworzywa LDPE

(lub z płyty HDPE)

Daszki wież: czterospadowy z tworzywa LDPE

WYMAGANE NAWIERZCHNIE

Rodzaj nawierzchni	Wielkość ziarna [mm]	Grubość minimalna [mm]
Kora	20 - 80	200
Wióry	5 - 30	200
Piasek	0,2 - 2	200
Żwir	2 - 8	200
Nawierzchnie elastyczne	-	48