



CERTYFIKOWANE:

Karta techniczna

MRE/SK

Moduł rozwojowo-
edukacyjny
Tablica do rysowania

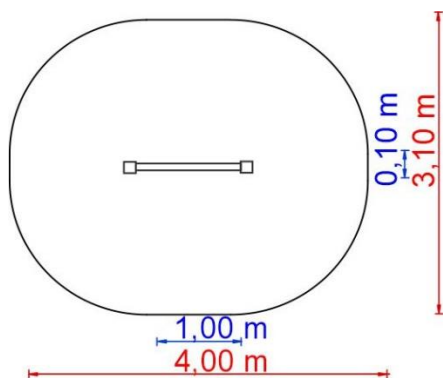
PLACE ZABAW | ALTANY | DOMKI | MEBLE OGRODOWE | ŁAWKI PARKOWE | DREWUTNIE www.marpis.pl

Render poglądowy

Wizualizacje | Tablica do rysowania



Strefa bezpieczeństwa | Tablica do rysowania



OPIS TECHNICZNY

Wymiary urządzenia: 1,00 m x 0,10 m
Strefa bezpieczeństwa: 4,00 m x 3,10 m
Przedział wiekowy: 3-13 lat
Zgodny z normą: PN-EN 1176-1:2017-12;
PN-EN 1176-7:2020-09
Dostępne części zamienne: Tak

ELEMENTY ZESTAWU

- konstrukcja nośna: dwa słupy – 1szt.
- moduł edukacyjny: tablica do rysowania

MATERIAŁY

Słupy nośne:

Standard: krawędziak 100 x 100mm (drewno sosna, lite bezdrzeniowe)

Premium: Profil metalowy 80 x 80 (lub rura fi 90) ocynkowany malowany proszkowo

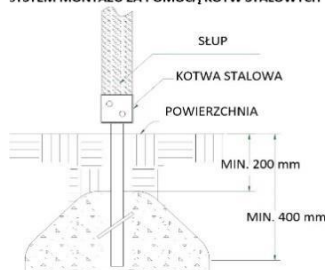
Moduł edukacyjny:

Tablica do rysowania – płyta WD z powierzchnia do rysowania

MONTAŻ

Konstrukcja z drewna mocowana za pomocą kotwy stalowej ocynkowanej lub konstrukcja metalowa osadzona w stopie z betonu min.B20.

SYSTEM MONTAŻU ZA POMOCĄ KOTWY STALOWYCH



SYSTEM MONTAŻU SŁUPA METALOWEGO W BETONIE

