



CERTYFIKAT  
ZGODNOŚCI  
PN-EN 1176



CERTYFIKOWANE:

## Karta techniczna

### Systemowy Zestaw Zabawowy MARPIS

PLACE ZABAW | ALTANY | DOMKI | MEBLE OGRODOWE | ŁAWKI PARKOWE | DREWUTNIE

[www.marpis.pl](http://www.marpis.pl)

Render poglądowy

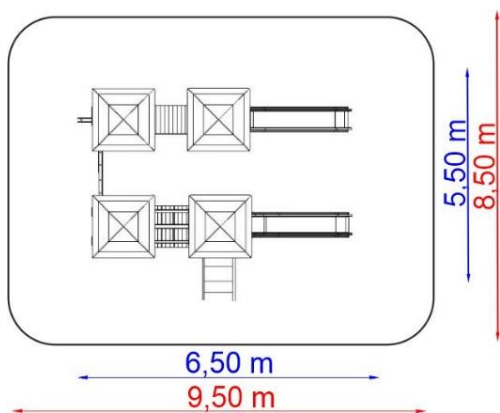
WIZUALIZACJA

#### Systemowy Zestaw Zabawowy MARPIS



Strefa Bezpieczeństwa

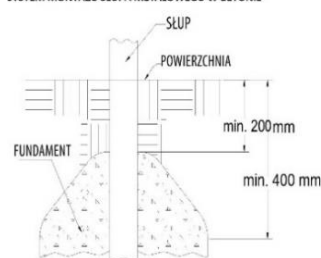
#### Systemowy Zestaw Zabawowy MARPIS



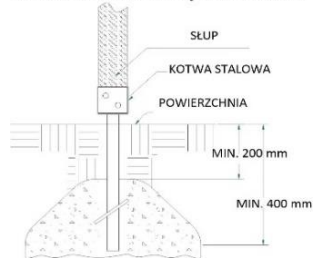
#### MONTAŻ

Konstrukcja z drewna mocowana za pomocą kotwy stalowej ocynkowanej lub konstrukcja metalowa osadzona w stopie z betonu min. B20

SYSTEM MONTAŻU SŁUPA METALOWEGO W BETONIE



SYSTEM MONTAŻU ZA POMOCĄ KOTWY STALOWYCH



*Uwaga: Rendery mają charakter poglądowy, istnieje możliwość po uzgodnieniu z producentem dokonania zmiany kolorystyki oraz konfiguracji poszczególnych elementów zestawu.*

#### OPIS TECHNICZNY

Wymiary urządzenia :  $\approx 6,50 \text{ m} \times 5,50 \text{ m}$

Strefa bezpieczeństwa:  $\approx 9,50 \text{ m} \times 8,50 \text{ m}$

Wysokość swobodnego upadku:  $\leq 1,80 \text{ m}$

Wysokość całkowita zestawu zabawowego:  $\approx 3,5 \text{ m}$

Przedział wiekowy użytkownika: 3-13 lat

Zgodny z normą: PN-EN 1176-1:2017; PN-EN 1176-3:2017

Dostępne części zamienne: Tak

#### ELEMENTY ZESTAWU

- wieża z ozdobnym daszkiem – 4 szt.
- zjeżdżalnia jednotorowa- 2 szt.
- wejście : schodki wejściowe zabudowane – 1 szt.
- wejście : ścianka wspinaczkowa – 1 szt.
- przepłotnia linowa – 1 szt.
- belka ruchoma z podestem asekuracyjnym - 1 szt.
- przejście tunelowe/ rurowe – 1 szt.
- rura strażacka - 1 szt.
- gra edukacyjna- 2 szt. (np. kółko-krzyżyk, zegar lub labirynt)

#### MATERIAŁY

##### Konstrukcja/Słupy nośne:

**Standard(S):** drewno lite ( 100 mmx100mm), bezrzeniowe lub drewno klejone, impregnowane grzybobójczo i bakterio-bójczo.

**Premium(P):** rura  $\varnothing 90$  (lub profilu 80x80 mm) metalowa ocynkowana i pomalowana proszkiem,

**Zjeżdżalnia:** laminat (S) lub boki zjeżdżalni z płyty HDPE, ślizg wykonany ze stali nierdzewnej(P)

**Podest :** (możliwość zastosowania 3 typów podestów)

1. wieży 1m x 1m wykonany tworzywa LDPE o strukturze antypoślizgowej
2. metalowy z podestem wykonanym ze sklejki WD
3. płyty gumowej antypoślizgowej polietylenowa

**Zabezpieczenia boczne** wykonane z tworzywa LDPE (lub z płyty HDPE)

**Daszki wież:** czterospadowy z tworzywa LDPE

**Liny** polipropylenowe o gr. 16mm z rdzeniem stalowym

#### WYMAGANE NAWIERZCHNIE

Zestaw wymaga wykonania strefy amortyzującej upadek zgodnie z Norma PN-EN 1176-7:2016

Rodzaj nawierzchni	Wielkość ziarna [mm]	Grubość minimalna [mm]
Kora	20 - 80	200
Wióry	5 - 30	200
Piasek	0,2 - 2	200
Żwir	2 - 8	200
Nawierzchnie elastyczne	-	48