



CERTYFIKAT
ZGODNOŚCI
PN-EN 1176



CERTYFIKOWANE:

PLACE ZABAW | ALTANY | DOMKI | MEBLE OGRODOWE | ŁAWKI PARKOWE | DREWUTNIE www.marpis.pl

Karta techniczna

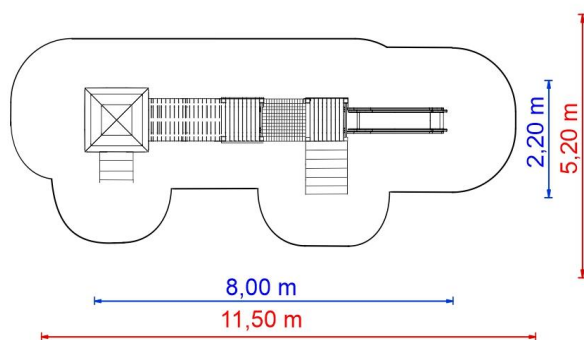
PZ/T/SK_3

SKARBIEC SKNERUSA_3

Render poglądowy WIZUALIZACJA I SKARBIEC SKNERUSA 3 (PZ/T/SK_3)



STERFA BEZPIECZEŃSTWA I SKARBIEC SKNERUSA 3 (PZ/T/SK_3)



WYMAGANE NAWIERZCHNIE

Rodzaj nawierzchni	Wielkość ziarna [mm]	Grubość minimalna [mm]
Kora	20 - 80	200
Wióry	5 - 30	200
Piasek	0,2 - 2	200
Żwir	2 - 8	200
Nawierzchnie elastyczne	-	48

OPIS TECHNICZNY

Wymiary urządzenia: 8,00 m x 2,20 m
Strefa bezpieczeństwa: 11,50 m x 5,20 m
Wysokość swobodnego upadku: ≤1,20m
Wysokość całkowita: 3,60 m
Przedział wiekowy: 3-13 lat
Zgodny z normą: PN-EN 1176-1:2017, PN-EN 1176-3:2017 i PN-EN 1176-7:2020 Dostępne części zamienne: Tak

ELEMENTY ZESTAWU

- wieża z daszkiem czterosпадowym – 2szt.
- wieża bez daszku – 1 szt.
- schodki zabudowane - 1 szt.
- Koci grzbiet – 1 szt.
- belka ruchoma z poręczami i podestem asekuracyjnym- 1 szt.
- mostek ruchomy na łańcuchach- 1 szt.
- zjeżdżalnia wys .1m (1,2m) – 1szt.

MATERIAŁY

Konstrukcja/Słupy nośne:

Standard(S): drewno lite (100 mmx100mm), bezrzeniowe lub drewno klejone, impregnowane grzybobójczo i bakteriobójczo.

Premium(P): rura $\varnothing 90$ (lub profilu 80x80 mm) metalowa ocynkowana i pomalowana proszkowo,

Zjeżdżalnia: laminat (S) lub boki zjeżdżalni z płyty HDPE, ślizg wykonany ze stali nierdzewnej(P)

Podest : (możliwość zastosowania 3 typów podestów)

1. wieży 1m x 1m wykonany tworzywa LDPE o strukturze antypoślizgowej
2. metalowy z podestem wykonanym ze sklejki WD
3. płyty gumowej antypoślizgowej polietylenowa

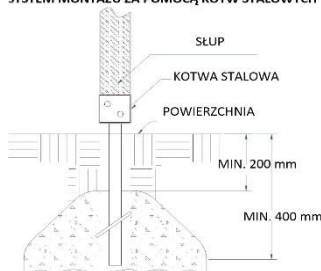
Zabezpieczenia boczne wykonane z tworzywa LDPE (lub z płyty HDPE)

Daszki wież: czterosпадowy z tworzywa LDPE

MONTAŻ

Konstrukcja z drewna mocowana za pomocą kotwy stalowej ocynkowanej lub konstrukcja metalowa osadzona w stopie z betonu min.B20.

SYSTEM MONTAŻU ZA POMOCĄ KOTWY STALOWYCH



SYSTEM MONTAŻU SŁUPA METALOWEGO W BETONIE

