



CERTYFIKAT
ZGODNOŚCI
PN-EN 1176



CERTYFIKOWANE:

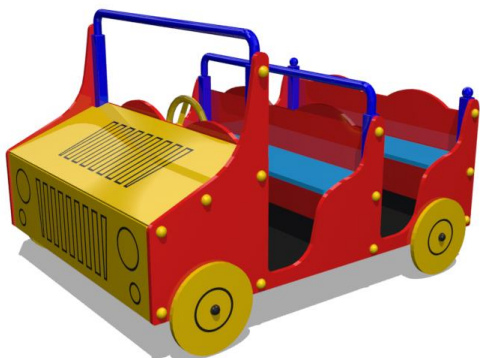
PLACE ZABAW | ALTANY | DOMKI | MEBLE OGRODOWE | ŁAWKI PARKOWE | DREWUTNIE www.marpis.pl

Karta techniczna

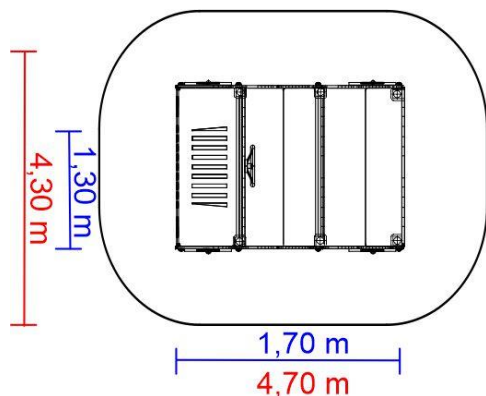
PS/W

Samochód

Render poglądowy:



WIZUALIZACJA | Samochód



STREFA BEZPIECZEŃSTWA | Samochód



OPIS TECHNICZNY

Wymiary urządzenia: $\approx 1,30\text{m} \times 1,70\text{m}$
Strefa bezpieczeństwa: $4,30\text{ m} \times 4,70\text{m}$
Pole strefy bezpieczeństwa: $\approx 20\text{m}^2$
Wysokość swobodnego upadku: $\leq 1,60\text{m}$
Wysokość całkowita: $1,20\text{ m}$
Przedział wiekowy: 3-13 lat
Zgodny z normą: PN-EN 1176-1:2017-12
Dostępne części zamienne: Tak

ELEMENTY ZESTAWU

1. siedzisko- 2 szt.,
2. kierownica – 1szt.
3. ozdoby

MATERIAŁY

Konstrukcja:

Wariant Standard: Urządzenie wykonane z drewna litego bezrdzeniowe klasy C27 (lub lepsze), zabezpieczone 2-krotnie impregnatami oraz dodatkowo zabezpieczone warstwą lakieru

Wariant Premium: Słupy nośne wykonane z profilu metalowego min. $40 \times 40\text{mm}$, zabezpieczone antykorozyjnie oraz pomalowane farbą proszkową.

Zabudowa: wykonana z płyty HDPE, podłoga wykonana ze sklejki WD antypoślizgowej.

Podest:

Standard(S): sklejki WD antypoślizgowej o grubości min. 15 mm

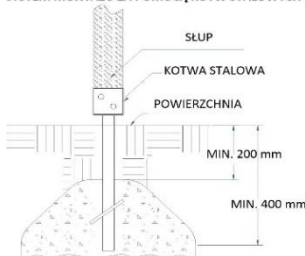
Premium(P): płyty gumowej antypoślizgowej polietylenowej

Wyposażenie: siedzisko- 2 szt., stolik, ozdoby

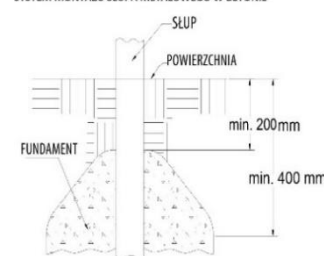
MONTAŻ

Konstrukcja z drewna mocowana za pomocą kotwy stalowej ocynkowanej lub konstrukcja metalowa osadzona w stopie z betonu min. B20.

SYSTEM MONTAŻU ZA POMOCĄ KOTWY STALOWYCH



SYSTEM MONTAŻU SŁUPA METALOWEGO W BETONIE



WYMAGANE NAWIERZCHNIE

Rodzaj nawierzchni	Wielkość ziarna [mm]	Grubość minimalna [mm]
Kora	20 - 80	200
Wióry	5 - 30	200
Piasek	0,2 - 2	200
Żwir	2 - 8	200
Nawierzchnie elastyczne	-	48