



CERTYFIKAT  
ZGODNOŚCI  
PN-EN 1176



CERTYFIKOWANE:

## Karta techniczna

PZ/T/SZZ Mini

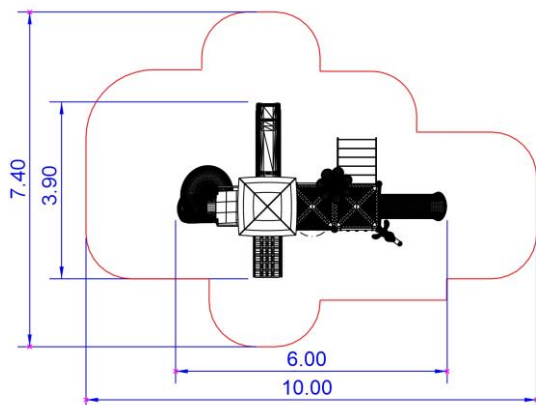
Systemowy Zestaw  
Zabawowy Mini

PLACE ZABAW | ALTANY | DOMKI | MEBLE OGRODOWE | ŁAWKI PARKOWE | DREWUTNIE [www.marpis.pl](http://www.marpis.pl)

### Wariant Standard (S)



### Strefa Bezpieczeństwa



### WYMAGANE NAWIERZCHNIE

Rodzaj nawierzchni	Wielkość ziarna [mm]	Grubość minimalna [mm]
Kora	20 - 80	200
Wióry	5 - 30	200
Piasek	0,2 - 2	200
Żwir	2 - 8	200
Nawierzchnie elastyczne	-	48

### OPIS TECHNICZNY

Wymiary urządzenia:  $\approx 6,00 \text{ m} \times 3,90 \text{ m}$   
Strefa bezpieczeństwa:  $\approx 10,00 \text{ m} \times 7,40 \text{ m}$   
Wysokość swobodnego upadku:  $\leq 1,60 \text{ m}$   
Wysokość całkowita zestawu zabawowego:  $\approx 3,50 \text{ m}$   
Przedział wiekowy użytkownika: 3-12 lat  
Zgodny z normą: PN-EN 1176-1:2017, PN-EN 1176-3:2017  
i PN-EN 1176-7:2020  
Dostępne części zamienne: Tak

### ELEMENTY ZESTAWU

- wieża z czterospadowym daszkiem -1szt.
- wieża bez daszku -2szt.
- zjeżdżalnia pojedyncza -2szt.
- zjeżdżalnia śrubowa -1szt.
- schodki wejściowe zabudowane -2szt.
- gadżety ozdobne (np. palma, ptaszek)
- moduł edukacyjny (kółko -krzyżyk, zegar)
- zabudowa bulaj

### MATERIAŁY

#### Konstrukcja/Słupy nośne:

**Standard(S):** rura  $\varnothing 90$  metalowa ocynkowana i pomalowana proszkowo,

**Zjeżdżalnia:** laminat lub boki zjeżdżalni z płyty HDPE, ślizg wykonany ze stali nierdzewnej (S) lub z tworzywa LDPE (P)

**Podest :** (możliwość zastosowania 2 typów podestów)

1. wieży 1m x 1m wykonany tworzywa LDPE o strukturze antypoślizgowej (S)

**Zabezpieczenia boczne** wykonane z tworzywa LDPE (lub z płyty HDPE)

**Daszki wież:** czterospadowy z tworzywa LDPE (S)

**Zestaw posiada następujące elementy wykończeniowe:**

- elementy montażowe/złączne wykonane ze stali nierdzewnej,
- elementy urządzenia z tworzywa wykonywane z niskiej gęstości polietylenu stabilizowanego UV.
- poręcze, pochwyty, inne elementy stalowe wykonywane ze stali lub z płyty HDPE

### MONTAŻ

Konstrukcja metalowa osadzona w stopie z betonu min.B20.

SYSTEM MONTAŻU SŁUPA METALOWEGO W BETONIE

