



CERTYFIKAT
ZGODNOŚCI
PN-EN 1176

CERTYFIKOWANE:

PLACE ZABAW | ALTANY | DOMKI | MEBLE OGRODOWE | ŁAWKI PARKOWE | DREWUTNIE www.marpis.pl

Karta techniczna

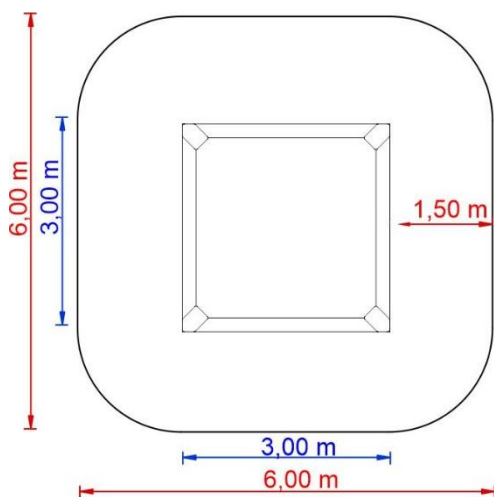
PI-4B

Piaskownica kwadratowa

Render poglądowy urządzenia



PIASKOWNICA 3m x 3m



Strefa bezpieczeństwa | **PIASKOWNICA 2m x 2m**

OPIS TECHNICZNY

Wymiary urządzenia: 3,00 m x 3,00 m
Strefa bezpieczeństwa: 6,00 m x 6,00 m
Wysokość całkowita: 0,40 m
Wysokość swobodnego upadku: ≤ 0,40 m
Zgodny z normą PN-EN 1176

ELEMENTY ZESTAWU

Siedzisko poziome – 4 szt.
Siedzisko narożne – 4 szt.
Zabudowa boczna – 4 szt.

MATERIAŁY

Zabudowa piaskownicy wykonana z deski o grubości 45mm
Siedziska piaskownicy wykonane ze sklejki WD (opcjonalnie z płyty HDPE).
Za dopłatą możliwość zamówienia przykrycia z planki

Zdjęcie poglądowe

