



CERTYFIKAT  
ZGODNOŚCI  
PN-EN 1176



CERTYFIKOWANE:

PLACE ZABAW | ALTANY | DOMKI | MEBLE OGRODOWE | ŁAWKI PARKOWE | DREWUTNIE [www.marpis.pl](http://www.marpis.pl)

## Karta techniczna

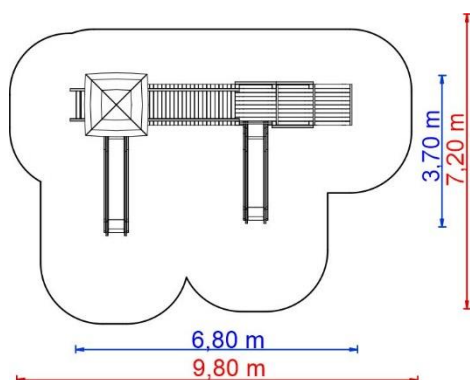
PZ/T/DiH

DEJZI - HYZIO

Render poglądowy  
WIZUALIZACJA I DEJZI (PZ/T/D i H)



STERFA BEZPIECZEŃSTWA I DEJZI (PZ/T/D i H)



### WYMAGANE NAWIERZCHNIE

Rodzaj nawierzchni	Wielkość ziarna [mm]	Grubość minimalna [mm]
Kora	20 - 80	200
Wióry	5 - 30	200
Piasek	0,2 - 2	200
Żwir	2 - 8	200
Nawierzchnie elastyczne	-	48

### OPIS TECHNICZNY

Wymiary urządzenia: 3,70 m x 6,80 m  
Strefa bezpieczeństwa: 6,70 m x 9,80 m  
Wysokość swobodnego upadku: ≤1,20m  
Wysokość całkowita: 3,50 m  
Przedział wiekowy: 1-13 lat  
Zgodny z normą: PN-EN 1176-1:2017;  
PN-EN 1176-3:2017; PN-EN 1177+AC:2019-04  
Dostępne części zamienne: Tak

### ELEMENTY ZESTAWU

- wieża z daszkiem czterospadowym – 1szt.
- wieża bez dachu - 1 szt.
- zjeżdżalnia - 2szt.
- schodki wejściowe zabudowane - 1szt
- trap wejściowy -1szt.
- podest skośny - 1 szt.

### MATERIAŁY

#### Konstrukcja/Słupy nośne:

**Standard(S):** drewno lite ( 100 mmx100mm), bezdrzeniowe lub drewno klejone, impregnowane grzybobójczo i bakteriobójczo.

**Premium(P):** rura  $\varnothing 90$  (lub profilu 80x80 mm) metalowa ocynkowana i pomalowana proszkowo,

**Zjeżdżalnia:** laminat (S) lub boki zjeżdżalni z płyty HDPE, ślizg wykonany ze stali nierdzewnej(P)

**Podest :** (możliwość zastosowania 3 typów podestów)

1. wieży 1m x 1m wykonany tworzywa LDPE o strukturze antypoślizgowej
2. metalowy z podestem wykonanym ze sklejki WD
3. płyty gumowej antypoślizgowej polietylenowa

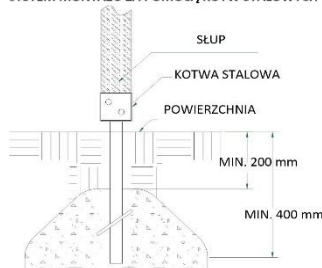
**Zabezpieczenia boczne** wykonane z tworzywa LDPE (lub z płyty HDPE)

**Daszki wież:** czterospadowy z tworzywa LDPE

### MONTAŻ

Konstrukcja z drewna mocowana za pomocą kotwy stalowej ocynkowanej lub konstrukcja metalowa osadzona w stopie z betonu min.B20.

SYSTEM MONTAŻU ZA POMOCĄ KOTWY STAŁOWYCH



SYSTEM MONTAŻU SŁUPA METALOWEGO W BETONIE

