



CERTYFIKAT
ZGODNOŚCI
PN-EN 1176



CERTYFIKOWANE:

Karta techniczna

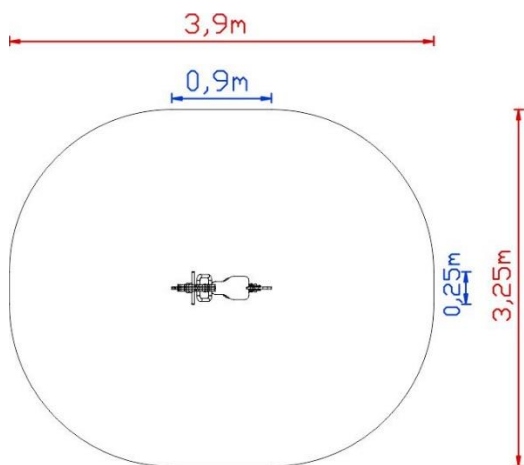
SP/B

Urządzenie kołyszące na sprężynie-
BUJAK KONIK

PLACE ZABAW | ALTANY | DOMKI | MEBLE OGRODOWE | ŁAWKI PARKOWE | DREWUTNIE www.marpis.pl



BUJAK KONIK | WIZUALIZACJA



BUJAK KONIK | STREFA BEZPIECZEŃSTWA

OPIS TECHNICZNY

Wymiary urządzenia: ok. 0,9m x 0,25m
Strefa bezpieczeństwa: ok. 3,25m x 3,9m
Pole strefy bezpieczeństwa: 11m²
Wysokość swobodnego upadku: < 0,90m
Wysokość całkowita: 0,9m
Przedział wiekowy: 3 – 13 lat
Zgodny z normą: PN-EN 1176-1:2017,
PN-EN 1176-6-6+AC:2019-03

ELEMENTY ZESTAWU

- korpus – Konik
- siedzisko – 1szt.
- rączki chwytowe- 2szt.
- podnóżki – 2szt.
- sprężyna – 1szt.
- kotwa montażowa – 1szt.

MATERIAŁY

Korpus wykonany z płyty HDPE o grubości 15mm
Siedzisko wykonane z płyty HDPE o grubości 15mm
Rączki i podnóżki wykonane z tworzywa sztucznego
Sprężyna bujaka wykonana z pręta o średnicy 20mm
Maskownice zatrzaskowe z tworzywa sztucznego
Kotwa montażowa stalowa ocynkowana

MONTAŻ

Za pomocą kotwy metalowej w stopie betonowej z betonu B-20

BUJAKI POJEDYNCZE

| | | | |
|----------------------|------------------------|----------------------|---------------------|
| PIESEK 1 SP/B | PIESEK 2 SP/B | PIESEK 3 SP/B | MOTOREK SP/B |
| | | | |
| KONIK SP/B | KONIK PONY SP/B | SŁONIK SP/B | ZEBRA SP/B |
| | | | |
| SARENKA SP/B | RYBKA SP/B | | |
| | | | |

Rendery bujaków
mają charakter poglądowy