



CERTYFIKAT  
ZGODNOŚCI  
PN-EN 1176



CERTYFIKOWANE:

Karta techniczna

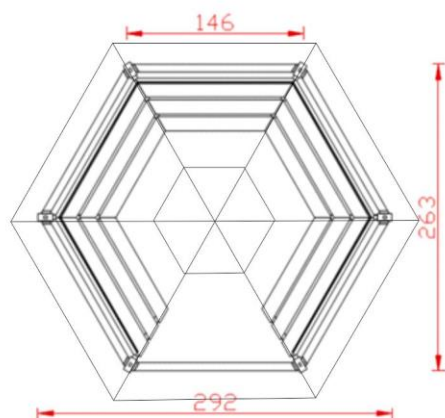
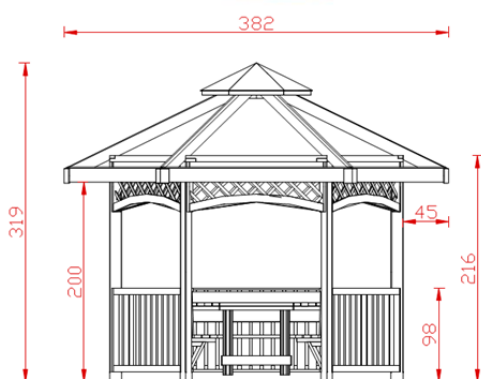
AR6/D

Altana Renesans  
Sześciokątna Mała (3m)

PLACE ZABAW | ALTANY | DOMKI | MEBLE OGRODOWE | ŁAWKI PARKOWE | DREWUTNIE [www.marpis.pl](http://www.marpis.pl)

Render poglądowy

ALTANA RENESANS SZEŚCIOKĄTNA MAŁA (AR6/M)



WYMIARY | ALTANA RENESANS  
SZEŚCIOKĄTNA MAŁA

#### OPIS TECHNICZNY

**Norma tarcicy :** PN-82/D-94021 , drewno klasy C24 (sosna) ,klasa wytrzymałości-obciążenia : PN/B-03150:2000.

Drewno lite oraz klejone wysuszone w suszarni do wilgotności 15% - 18 %.

**Słupy nośne altany** o przekroju : minimum 12,5cm x 6,5cm z drewna klejonego warstwowo w klasie I.

**Platów** o przekroju: minimum 12,5cm x 6,5cm.

**Konstrukcja dachu:** krokwie o przekroju minimum 12.5cm x 6.5cm

Opcjonalnie możliwość wykonania konstrukcji altany z drewna klejonego.

**Zabezpieczenie drewna** za pomocą produktu przemysłowego chroniącego przed destrukcyjnym działaniem pleśni, grzybów czy wilgoci z dodatkową warstwą lakieru (żywicy) tworzący efekt wykończeniowy wyrobu posiada atest według normy PN-EN 71-3

**Dach** sześciopłociowy (sześciospadowy) wypuszczony 30 do 40cm poza płatwie.

Dach kopułą dodatkowego daszku ozdobnego (wentyl).

Podbicie dachowe deskowanie na pióro-wpust o grubości minimum 18mm mocowane za pomocą gwoździ pierścieniowych + wykonanie pasa nadrynnowego z blachy powlekannej gładkiej

**Rodzaj pokrycia dachu:** gont bitumiczny z okuciem desek czołowych

**Zabudowa górna :** wypełnienie zgodnie z normą PN-EN 1176 nie powodującą zakleszczeń.

**Zabudowa dolna:** 5 pól obramowanie ze sztachetami prostymi + parapet

**Wyposażenie:** ławki na ścianach altany + stół sześciokątny

Dostępne części zamienne: Tak

#### MATERIAŁY

Konstrukcja altany wykonana z drewna litego bezrdzeniowego oraz drewna klejonego warstwowo połączona systemem ciesielskim bez użycia łączników metalowych (kątowników).

Gont bitumiczny firmy KERABIT ( lub lepszy), rodzaj i wzór do uzgodnienia.

**UWAGA:** Nie dopuszcza się systemu połączeń elementów drewnianych łącznikami metalowymi (kątownikami).

#### MONTAŻ

Do ustalenia w zależności na jakiej podbudowie będzie montowana altana.