



CERTYFIKAT
ZGODNOŚCI
PN-EN 1176



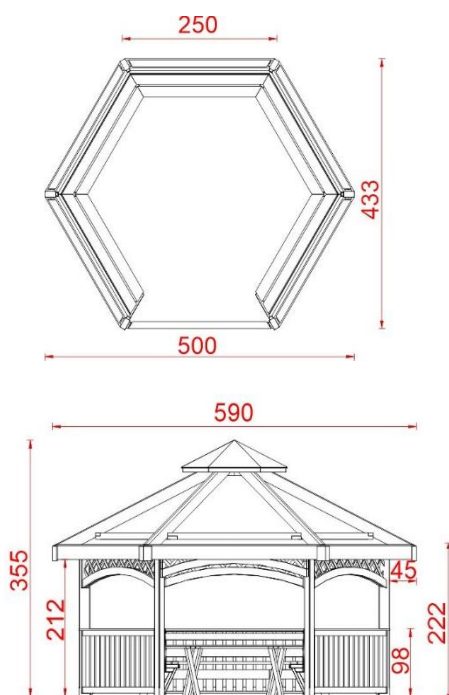
CERTYFIKOWANE:

PLACE ZABAW | ALTANY | DOMKI | MEBLE OGRODOWE | ŁAWKI PARKOWE | DREWUTNIE www.marpis.pl

Render poglądowy



**WIZUALIZACJA | ALTANA RENESANS
SZEŚCIOKĄTNA MAX (AR6/D)**



**WYMIARY | ALTANA RENESANS
SZEŚCIOKĄTNA MAX (AR6/D)**

Karta techniczna

Identyfikator
kolorystyczny

AR6/D

**Altana Renesans
Sześciokątna MAX(5m)**

OPIS TECHNICZNY

Norma tarcicy: PN-82/D-94021, drewno klasy C24 (sosna), klasa wytrzymałości-obciążenia: PN/B-03150:2000.

Drewno lite oraz klejone wysuszone w suszarni do wilgotności 15% - 18%.

Słupy nośne altany o przekroju: 12,5cm x 12,5cm

Płatew o przekroju: 12,5cm x 12,5cm.

Konstrukcja dachu: krokwie o przekroju 12,5cm x 6,5cm
Opcjonalnie możliwość wykonania konstrukcji altany z drewna klejonego.

Zabezpieczenie drewna za pomocą produktu przemysłowego chroniącego przed destrukcyjnym działaniem pleśni, grzybów czy wilgoci z dodatkową warstwą lakieru (żywicy) tworzący efekt wykończeniowy wyrobu posiada atest według normy PN-EN 71-3

Dach sześciopłaciowy (sześciospadowy) wypuszczony 30 do 40cm poza płatew.

Dach kopułowy dodatkowego daszku ozdobnego (wentyl).
Podbicie dachowe deskowanie na pióro-wpust o grubości minimum 18mm mocowane za pomocą gwoździ pierścieniowych + wykonanie pasa nadrynnowego z blachy powlekaną gładką

Rodzaj pokrycia dachu: gont bitumiczny z okuciem desek czołowych

Zabudowa górna: wypełnienie zgodnie z normą PN-EN 1176 nie powodującą zakleszczeń.

Zabudowa dolna: 5 pól obramowanie ze sztachtami prostymi + parapet

Wyposażenie: ławki na ścianach altany + stół sześciokątny

Dostępne części zamienne: Tak

MATERIAŁY

Konstrukcja altany wykonana z drewna litego bezrdzeniowego oraz drewna klejonego warstwowo połączona systemem ciesielskim bez użycia łączników metalowych (kątowników).

Gont bitumiczny firmy KERABIT (lub lepszy), rodzaj i wzór do uzgodnienia.

UWAGA: Nie dopuszcza się systemu połączeń elementów drewnianych łącznikami metalowymi (kątownikami).

MONTAŻ

Do ustalenia w zależności na jakiej podbudowie będzie montowana altana