



CERTYFIKAT
ZGODNOŚCI
PN-EN 1176



CERTYFIKOWANE:

Karta techniczna

AB/400x400

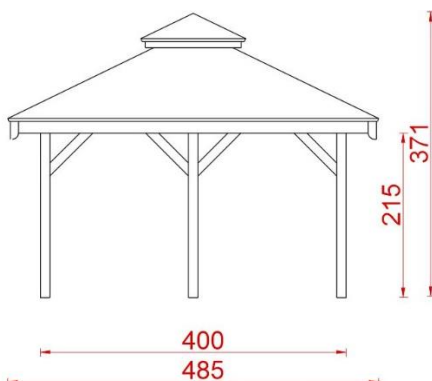
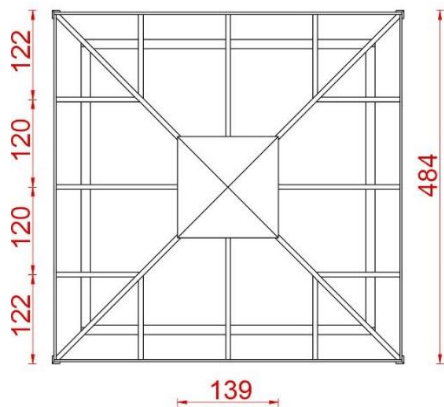
Altana Biesiadna
400 x 400

PLACE ZABAW | ALTANY | DOMKI | MEBLE OGRODOWE | ŁAWKI PARKOWE | DREWUTNIE www.marpis.pl

Render poglądowy



Wizualizacja | Altana Biesiadna 400 x 400



Wymiary | Altana Biesiadna 400 x 400

OPIS TECHNICZNY

Norma tarcicy : PN-82/D-94021 , drewno klasy C24 (sosna) ,klasa wytrzymałości-obciążenia : PN/B-03150:2000.

Drewno lite wysuszone w suszarni

Słupy nośne altany o przekroju : 12,5cm x 12,5cm

Płatew o przekroju: 12,5cm x12,5cm.

Konstrukcja dachu: krokwie o przekroju 12,5cm x 6,5cm

Opcjonalnie możliwość wykonania konstrukcji altany z drewna klejonego – produkt na zapytanie
Zabezpieczenie drewna za pomocą produktu przemysłowego chroniącego przed destrukcyjnym działaniem pleśni, grzybów czy wilgoci z dodatkową warstwą lakieru (żywicy) tworzący efekt wykończeniowy wyrobu posiada atest według normy PN-EN 71-3

Dach czterospadowy do szpica wypuszczony ok. 30 do 40 cm poza płatwie.

Dach czterospadowy do szpica z daszkiem ozdobnym
Podbicie dachowe deskowanie na pióro-wpust gr.18mm mocowane za pomocą gwoździ pierścieniowych + wykonanie pasa nadrynnowego z blachy powlekanej gładkiej

Rodzaj pokrycia dachu: gont bitumiczny lub opcjonalnie możliwość wykonania innego rodzaj pokrycia dachu z okucie desek czołowych i orynnowaniem PCV na zapytanie

Zabudowa górna :miecze (zastrzały)

Zabudowa dolna: 6 pól obramowanie ze sztachetami prostymi + parapet

Wyposażenie: brak

(opcjonalnie możliwość wykonania ławek i stołów)

Dostępne części zamienne: Tak

MATERIAŁY

Konstrukcja altany wykonana z drewna litego bezrdzeniowego oraz z elementami drewna klejonego na zapytanie

Gont bitumiczny rodzaj i wzór do uzgodnienia

MONTAŻ

Do ustalenia w zależności na jakiej podbudowie będzie montowana altana