



CERTYFIKAT
ZGODNOŚCI
PN-EN 1176



CERTYFIKOWANE:

Karta techniczna

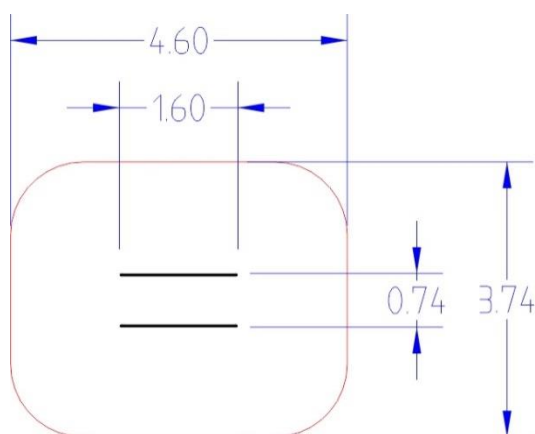
**Urządzenie
Sprawnościowe**

PORĘCZE GIMNASTYCZNE

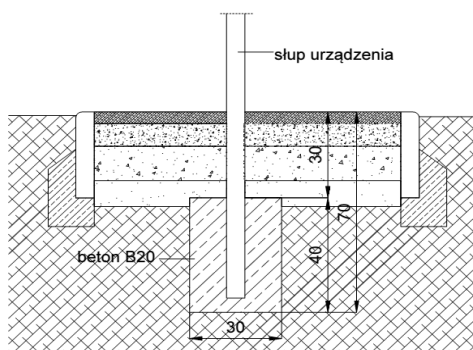
PLACE ZABAW | ALTANY | DOMKI | MEBLE OGRODOWE | ŁAWKI PARKOWE | DREWUTNIE www.marpis.pl

Poręcz niskie

Render poglądowy:



System montażu:



OPIS TECHNICZNY

Wymiary 1 urządzenia: ≈ok. dł. 1,6m

Rozstaw pomiędzy poręczami: ok. 60-70 cm

Strefa bezpieczeństwa 1 urządzenia: 4,60m x 3,74m

Wysokość swobodnego upadku: ≈ 0,7 m- 1,2m

Zgodny z normą: PN-EN 1176-1:2009; PN-EN 1176-3:2009; PN-EN 1176-7:2009

ELEMENTY ZESTAWU

- poręcz ze stali (metal) – 2 szt.

MATERIAŁY

Konstrukcja wykonana z profilu metalowego lub rury metalowej min. \varnothing 32mm .

Układ poręczy równoległych na dwóch różnych wysokościach. Rozstaw poręczy to 60cm. Na urządzeniu można ćwiczyć różnego rodzaju pompki oraz ćwiczenia na mięśnie brzucha.

MONTAŻ

Urządzenie zamocowane w gruncie poprzez zabetonowanie betonem B15/20

WYMAGANE NAWIERZCHNIE

Rodzaj nawierzchni	Wielkość ziarna [mm]	Grubość minimalna [mm]
Kora	20 - 80	200
Wióry	5 - 30	200
Piasek	0,2 - 2	200
Żwir	2 - 8	200
Nawierzchnie elastyczne	-	48