



CERTYFIKAT
ZGODNOŚCI
PN-EN 1176



CERTYFIKOWANE:

Karta techniczna

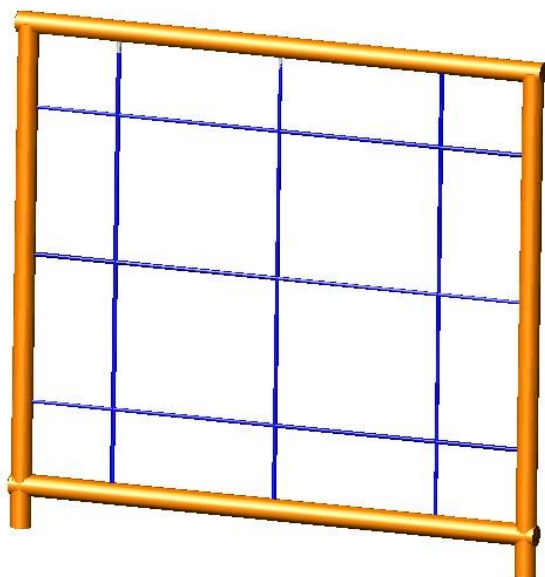
**Urządzenie
Sprawnościowe**

**PRZEPLOTNIA LINOWA
UG17**

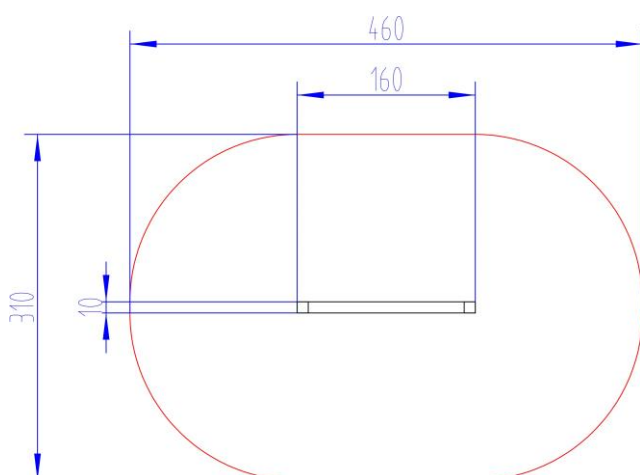
PLACE ZABAW | ALTANY | DOMKI | MEBLE OGRODOWE | ŁAWKI PARKOWE | DREWUTNIE www.marpis.pl

Przeplotnia Linowa

Render poglądowy:



Strefa bezpieczeństwa



OPIS TECHNICZNY

Wymiary urządzenia: ≈ szer. 1,60m x dł. 0,10m
Wysokość: 1,8m- 2m
Strefa bezpieczeństwa: 4,60m x 3,10m
Wysokość swobodnego upadku: 2m
Zgodny z normą: PN-EN 1176-1:2009; PN-EN 1176-3:2009; PN-EN 1176-7:2009

ELEMENTY ZESTAWU

- słupy nośne: : profil metalowy 80x80 mm lub opcjonalnie rura stalowa min $\varnothing 90$ mm (114mm) ocynkowana i malowana proszkowo – 2 szt.
- Lina propylenowa z łącznikami

MATERIAŁY

Konstrukcja wykonana z profilu metalowego 80x80 mm lub opcjonalnie rura stalowa min $\varnothing 90$ mm (114mm) ocynkowana i malowana proszkowo.
Przeplotnia linowa – kratownica.
Doskonałe ćwiczenie na kształtowanie wytrzymałości, koordynacji oraz siły chwytu, a także na rozciąganie i poprawę mobilności w stawie barkowym.

MONTAŻ

Urządzenie zamocowane w gruncie poprzez zabetonowanie betonem B15/20.

WYMAGANE NAWIERZCHNIE

Rodzaj nawierzchni	Wielkość ziarna [mm]	Grubość minimalna [mm]
Kora	20 - 80	200
Wióry	5 - 30	200
Piasek	0,2 - 2	200
Żwir	2 - 8	200
Nawierzchnie elastyczne	-	48