



CERTYFIKOWANE:

PLACE ZABAW | ALTANY | DOMKI | MEBLE OGRODOWE | ŁAWKI PARKOWE | DREWUTNIE www.marpis.pl

Karta techniczna

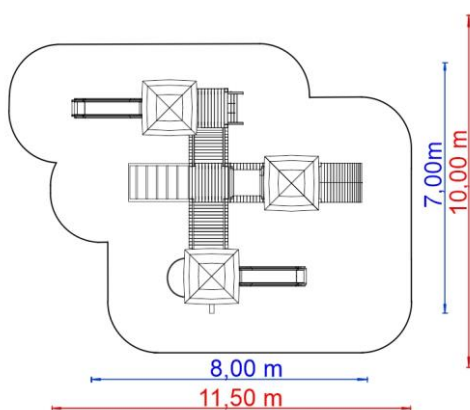
PZ/MK_1

MAŁY KOMANDOS 1

Render poglądowy



WIZUALIZACJA I Mały Komandos 1



STREFA BEZPIECZEŃSTWA I Mały Komandos 1

WYMAGANE NAWIERZCHNIE

Rodzaj nawierzchni	Wielkość ziarna [mm]	Grubość minimalna [mm]
Kora	20 - 80	200
Wióry	5 - 30	200
Piasek	0,2 - 2	200
Żwir	2 - 8	200
Nawierzchnie elastyczne	-	48

OPIS TECHNICZNY

Wymiary urządzenia ≈ 8,00 m x 6,50 m (tolerancja 0,5m)

Wymiary strefy bezpieczeństwa ≈ 11,50 m x 8,00 m

Wysokość swobodnego upadku: <1,20m

Wysokość całkowita ≈ 3,60m

Zgodny z normą: PN-EN 1176-1:2017, PN-EN 1176-3:2017 i PN-EN 1176-7:2020

Dostępne części zamienne: TAK

ELEMENTY ZESTAWU

- wieża z dachem – 3szt.
- wieża bez daszku – 2szt.
- zjeżdżalnia – 2szt.
- trep wejściowy typu koci grzbiet – 1szt.
- trep wejściowy typu krata wspinaczkowa – 1szt
- rura strażacka – 1szt.
- tunel przejściowy – 1szt.
- pomost łukowy – 1szt.
- mostek ruchomy na łańcuchach – 1szt.
- gra edukacyjna – 1szt.
- drabinka pozioma – 1szt.
- balkonik – 1szt.

MATERIAŁY

Konstrukcja/Słupy nośne:

Standard(S): drewno lite (100 mmx100mm), bezrdzeniowe lub drewno klejone, impregnowane grzybobójczo i bakterio-bójczo.

Premium(P): rura $\varnothing 90$ (lub profilu 80x80 mm) metalowa ocynkowana i pomalowana proszkowo,

Zjeżdżalnia: laminat (S) lub boki zjeżdżalni z płyty HDPE, ślizg wykonany ze stali nierdzewnej(P)

Podest : (możliwość zastosowania 3 typów podestów)

1. wieży 1m x 1m wykonany tworzywa LDPE o strukturze antypoślizgowej
2. metalowy z podestem wykonanym ze sklejki WD
3. płyty gumowej antypoślizgowej polietylenowa

Zabezpieczenia boczne wykonane z tworzywa LDPE

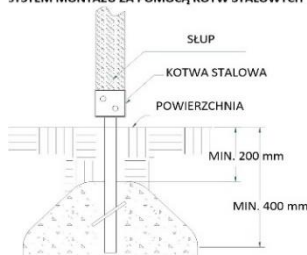
(lub z płyty HDPE)

Daszki wież: czterospadowy z tworzywa LDPE

MONTAŻ

Konstrukcja z drewna mocowana za pomocą kotwy stalowej ocynkowanej lub konstrukcja metalowa osadzona w stopie z betonu min.B20.

SYSTEM MONTAŻU ZA POMOCĄ KOTWY STALOWYCH



SYSTEM MONTAŻU SŁUPA METALOWEGO W BETONIE

